

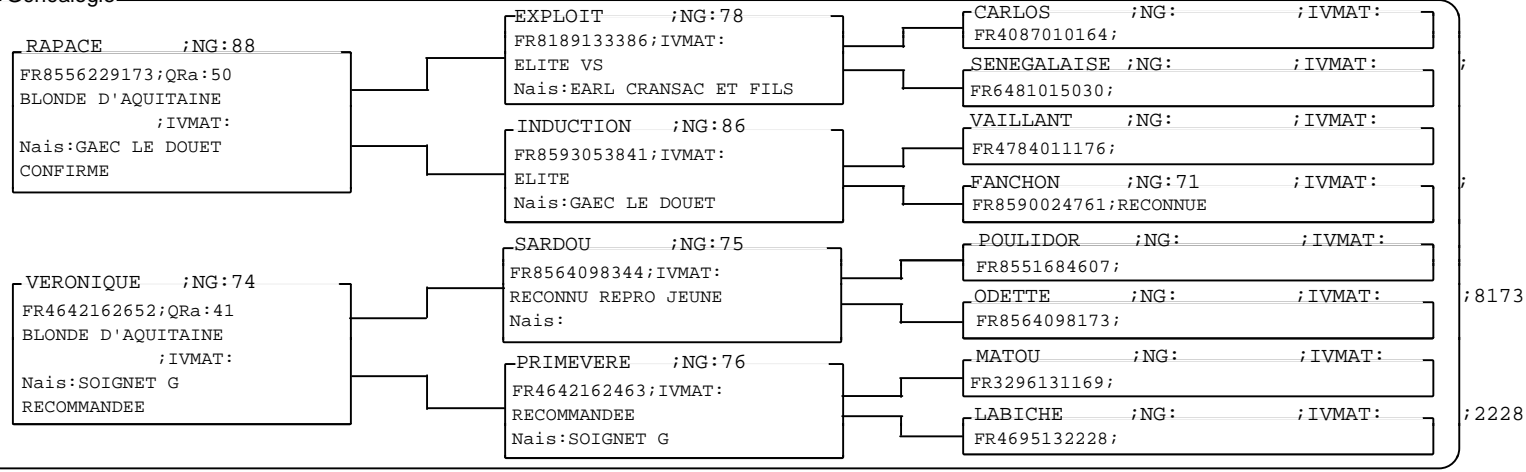
Situation

N° national : **FR4642162747** N° de travail : **2747**
 Nom : **CALINE**
 Date de naissance : 05/04/2007 Race : 79 BLONDE D'AQUITAINE Catégorie : Vaches allaitantes Sexe : F
 Tiers naisseur : SOIGNET G

Groupe(s)

7 nés hors 15 VA 07 / V16 IPSOS

Généalogie



F	CALINE	2747	05/04/2007			
├	F HOMELIE	1533	24/02/2012	(3)	ECUSSON	
│	├	M LOUPIOT	2523	04/03/2015	(1)	GABIN
├	F ISBA	1894	28/03/2013	(4)	USHUAIA	
├	M JAPELOU	2313	07/05/2014	(5)	BARBES	
├	F LAVANDE	2684	23/05/2015	(6)	FLAMBO	

Index de génétique

Date du pointage : 09/2015 Type de pointage : Eleveur Qualification : SP RECONNUE
 Index génétiques et synthétiques
 CRSEV:103 DMSEV:90 DSSEV:109 ALAIT:88 AVEL:103
 Pointage adulte
 DMa:48 DSa:61 QRa:38 AFa:44 NG:76 ETa:6
 Pointage jeune
 DMj: DSj: AFj:
 Facilités de naissance
 IFNAI:98 ISEVR:99 IVMAT:90
 Aptitudes bouchères
 DM: DS:
 Aptitudes bouchères jeunes bovins
 QRjbs:

Evénements

Date	Type	Informations complémentaires
13/01/2012	Prophylaxie	Diarrhée Veaux - ROTAVEC - 1ere injection
21/12/2012	Prophylaxie	Diarrhée Veaux - ROTAVEC - 1ere injection
17/01/2013	Prophylaxie	Traitement parasitai - CLOSAMECTIN - 1ere injection
05/09/2013	Prophylaxie	Maladies respiratoires - BOVIGRIP - 2eme injection
30/01/2014	Prophylaxie	Traitement parasitai - CLOSAMECTIN - 1ere injection
05/01/2015	Prophylaxie	Traitement parasitai - CLOSAMECTIN - 1ere injection
23/03/2015	Prophylaxie	Diarrhée Veaux - ROTAVEC - 1ere injection